

Архангельск (8182)63-90-72  
Астана +7(7172)727-132  
Белгород (4722)40-23-64  
Брянск (4832)59-03-52  
Владивосток (423)249-28-31  
Волгоград (844)278-03-48  
Вологда (8172)26-41-59  
Воронеж (473)204-51-73  
Екатеринбург (343)384-55-89  
Иваново (4932)77-34-06  
Ижевск (3412)26-03-58  
Казань (843)206-01-48

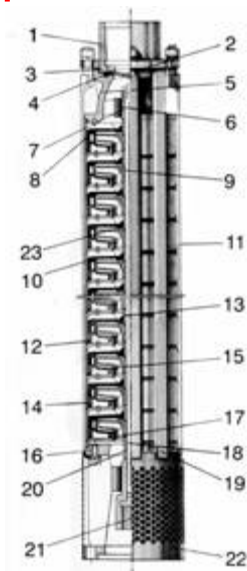
Калининград (4012)72-03-81  
Калуга (4842)92-23-67  
Кемерово (3842)65-04-62  
Киров (8332)68-02-04  
Краснодар (861)203-40-90  
Красноярск (391)204-63-61  
Курск (4712)77-13-04  
Липецк (4742)52-20-81  
Магнитогорск (3519)55-03-13  
Москва (495)268-04-70  
Мурманск (8152)59-64-93  
Набережные Челны (8552)20-53-41

Нижний Новгород (831)429-08-12  
Новокузнецк (3843)20-46-81  
Новосибирск (383)227-86-73  
Орел (4862)44-53-42  
Оренбург (3532)37-68-04  
Пенза (8412)22-31-16  
Пермь (342)205-81-47  
Ростов-на-Дону (863)308-18-15  
Рязань (4912)46-61-64  
Самара (846)206-03-16  
Санкт-Петербург (812)309-46-40  
Саратов (845)249-38-78

Смоленск (4812)29-41-54  
Сочи (862)225-72-31  
Ставрополь (8652)20-65-13  
Тверь (4822)63-31-35  
Томск (3822)98-41-53  
Тула (4872)74-02-29  
Тюмень (3452)66-21-18  
Ульяновск (8422)24-23-59  
Уфа (347)229-48-12  
Челябинск (351)202-03-61  
Череповец (8202)49-02-64  
Ярославль (4852)69-52-93

сайт: [www.spkom.nt-rt.ru](http://www.spkom.nt-rt.ru) || эл. почта: [smk@nt-rt.ru](mailto:smk@nt-rt.ru)

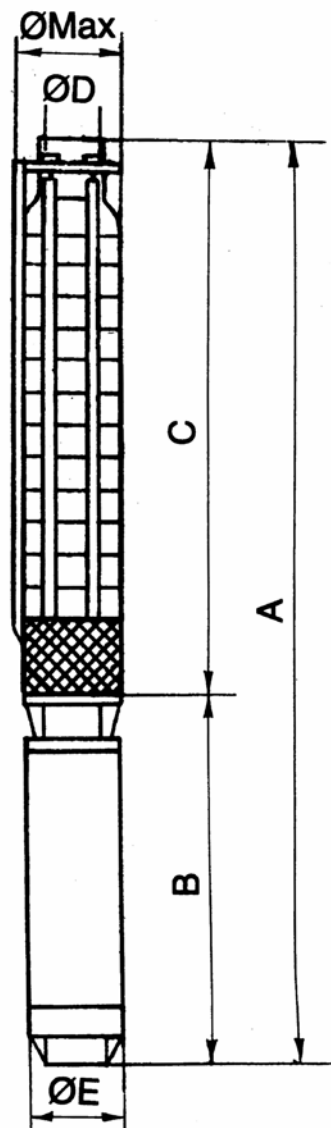
## Насосы погружные (артезианские) марки ЭЦВ 8 для подъема из скважин воды



Электронасос предназначен для подачи питьевой воды из скважин общей минерализацией не более 1500 мг/л, рН от 6,5 до 9,5, с температурой до 25°C, с массовой долей твердых механических примесей не более 0,01 %. Электронасос может использоваться вне скважины при условии обеспечения необходимой скорости омывания корпуса электродвигателя перекачиваемой водой.

Наименование	Материал
1 - головка	сталь
2 - клапан	сталь
3 - кольцо уплотнительное	резина
4 - манжета	резина
5 - корпус	чугун
6 - подшипник	резина - металл
9 - колесо рабочее	пластмасса
10 - отвод лопаточный	пластмасса
11 - стяжка	сталь
12 - кольцо уплотнительное	резина
13 - втулка распорная	сталь нержав.
14 - обойма	сталь
15 - кольцо	пластмасса
16 - подвод	чугун

17 - обойма	сталь
18 - вал	сталь калибровочная нержав.
19 - кожух	сталь
20 - втулка	сталь нержав.
21 - муфта	сталь нержав.
22 - сетка	сталь нержав.
23 - втулка	резина



				Производительность, м <sup>3</sup> /ч																						
				0.0	2.5	5.0	7.5	10.0	12.5	15.0	17.5															
ЭЦВ 8-25-100	15.0	11.0	41.9	24.2	-	-	-	-	112	113	115	112	10	100	90	80	-	-	1640	902	738	3"	180	186	6	136
ЭЦВ 8-25-150	21.0	16.0	61.5	35.6	-	-	-	-	174	175	172	170	161	150	142	127	-	-	1924	1012	912	3"	180	186	6	156
ЭЦВ 8-25-200	30.0	22.0	86.0	48.0	-	-	-	-	219	220	219	215	210	200	190	180	-	-	2285	1125	1160	3"	180	186	12	220
ЭЦВ 8-25-300	42.5	32.0	114.0	66.0	-	-	-	-	319	320	321	319	312	300	290	280	-	-	3165	1395	1770		180	186	18	295
				Производительность, м <sup>3</sup> /ч																						
				0.0	12.0	30.0	40.0	50.0	60.0	80.0	110.0															
ЭЦВ 8-40-60	15.0	11.0	41.9	24.4	-	-	-	-	79	77	71	69	60	55	48	25	-	-	1675	902	773	3"	180	186	5	145
ЭЦВ 8-40-90	21.0	16.0	61.6	35.6	-	-	-	-	100	100	99	95	90	85	78	55	-	-	2010	1012	998	3"	180	186	8	175
ЭЦВ 8-40-120	30.0	22.0	84.0	48.5	-	-	-	-	131	130	129	125	120	115	108	89	-	-	2300	1125	1175	3"	180	186	10	210
ЭЦВ 8-40-180	42.5	32.0	115.0	66.5	-	-	-	-	201	200	197	190	180	175	165	142	-	-	3015	1395	1620	3"	180	186	15	258
ЭЦВ 10-63-65	30	22	82	47.4	-	-	-	-	75	80	81	82	81	75	70	50	-	-	1698	963	735	4"	219	235	3	190

Архангельск (8182)63-90-72  
Астана +7(7172)727-132  
Белгород (4722)40-23-64  
Брянск (4832)59-03-52  
Владивосток (423)249-28-31  
Волгоград (844)278-03-48  
Вологда (8172)26-41-59  
Воронеж (473)204-51-73  
Екатеринбург (343)384-55-89  
Иваново (4932)77-34-06  
Ижевск (3412)26-03-58  
Казань (843)206-01-48

Калининград (4012)72-03-81  
Калуга (4842)92-23-67  
Кемерово (3842)65-04-62  
Киров (8332)68-02-04  
Краснодар (861)203-40-90  
Красноярск (391)204-63-61  
Курск (4712)77-13-04  
Липецк (4742)52-20-81  
Магнитогорск (3519)55-03-13  
Москва (495)268-04-70  
Мурманск (8152)59-64-93  
Набережные Челны (8552)20-53-41

Нижний Новгород (831)429-08-12  
Новокузнецк (3843)20-46-81  
Новосибирск (383)227-86-73  
Орел (4862)44-53-42  
Оренбург (3532)37-68-04  
Пенза (8412)22-31-16  
Пермь (342)205-81-47  
Ростов-на-Дону (863)308-18-15  
Рязань (4912)46-61-64  
Самара (846)206-03-16  
Санкт-Петербург (812)309-46-40  
Саратов (845)249-38-78

Смоленск (4812)29-41-54  
Сочи (862)225-72-31  
Ставрополь (8652)20-65-13  
Тверь (4822)63-31-35  
Томск (3822)98-41-53  
Тула (4872)74-02-29  
Тюмень (3452)66-21-18  
Ульяновск (8422)24-23-59  
Уфа (347)229-48-12  
Челябинск (351)202-03-61  
Череповец (8202)49-02-64  
Ярославль (4852)69-52-93

сайт: [www.spkom.nt-rt.ru](http://www.spkom.nt-rt.ru) || эл. почта: [smk@nt-rt.ru](mailto:smk@nt-rt.ru)

---